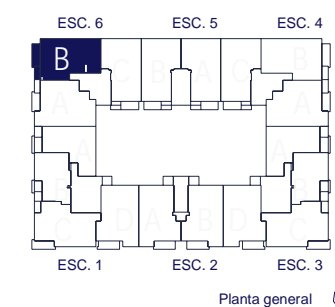


Ciudad Futura Edificio Berenice

Parcela P-10. UE-124 "Área de Centralidad"
Arganda del Rey, Madrid

Conjunto de 113 viviendas,
piscina y aparcamiento.

Portal 6 - Planta 4 - B	T.3D4
Total sup. útil interior	76,05 m ²
Total sup. útil terrazas	8,75 m ²
Total sup. construida propia	90,53 m ²
Total sup. construida con comunes	113,00 m ²



Versión 10.0 OCTUBRE 2022

Promueve:

GRUPO inmoglaciAR
Construyendo Confianza

Este documento es meramente orientativo, y no constituye un acuerdo contractual para su ejecución exacta. En concreto, el plano estará sujeto a posibles modificaciones por exigencias, administrativas, técnicas o jurídicas. Se incluyen además elementos de mobiliario y jardinería meramente a efectos decorativos, que no se entregarán con la vivienda.

